

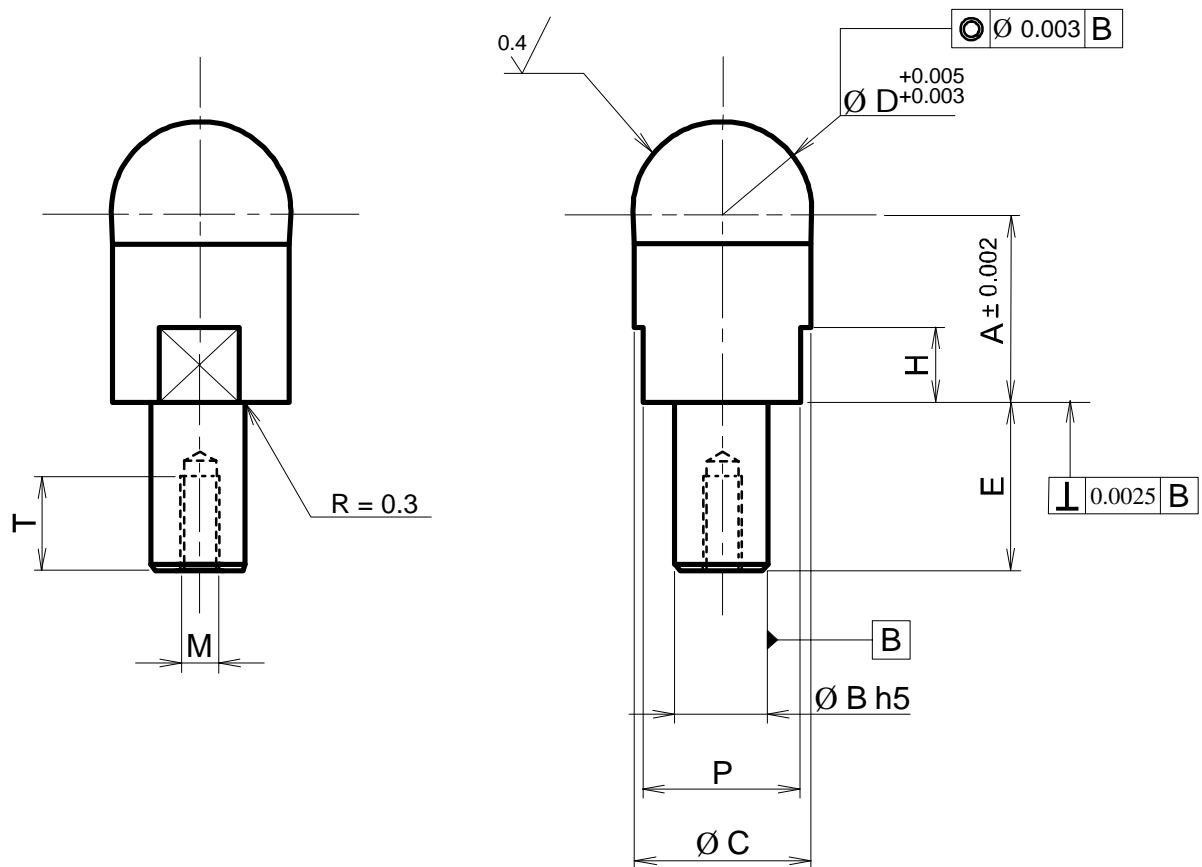
Points d'appui sphériques

Série AS

Les points d'appuis sphériques sont conçus pour servir de butées de positionnement de parties mobiles sur les montages d'usinage ou de contrôle. Ils sont constitués d'une bille de carbure de tungstène brasée sur une queue en acier et revêtue de nitrure de titane.

De par leur grande qualités géométriques et leur robustesse, ils permettent un positionnement très précis. La couche de nitrure de titane (2 à 3 μm) leur confère une grande dureté superficielle et une très bonne résistance à l'usure.

La couleur jaune d'or de ce revêtement permet un contrôle visuel immédiat de l'état d'usure des points d'appui. Lorsque la couche est usée le carbure nu apparaît sous forme de taches grises.



Référence	$\varnothing D$	A	$\varnothing B$	E	M	T	$\varnothing C$	P	H
AS8	8	8	4	8	2	6	7.5	6	5
AS10	10	10	5	10	3	7	9.5	8	6
AS12.7	12.7	10.16	6.35	14	3	10	12	10	7
AS20	20	20	10	18	4	10	19	17	8